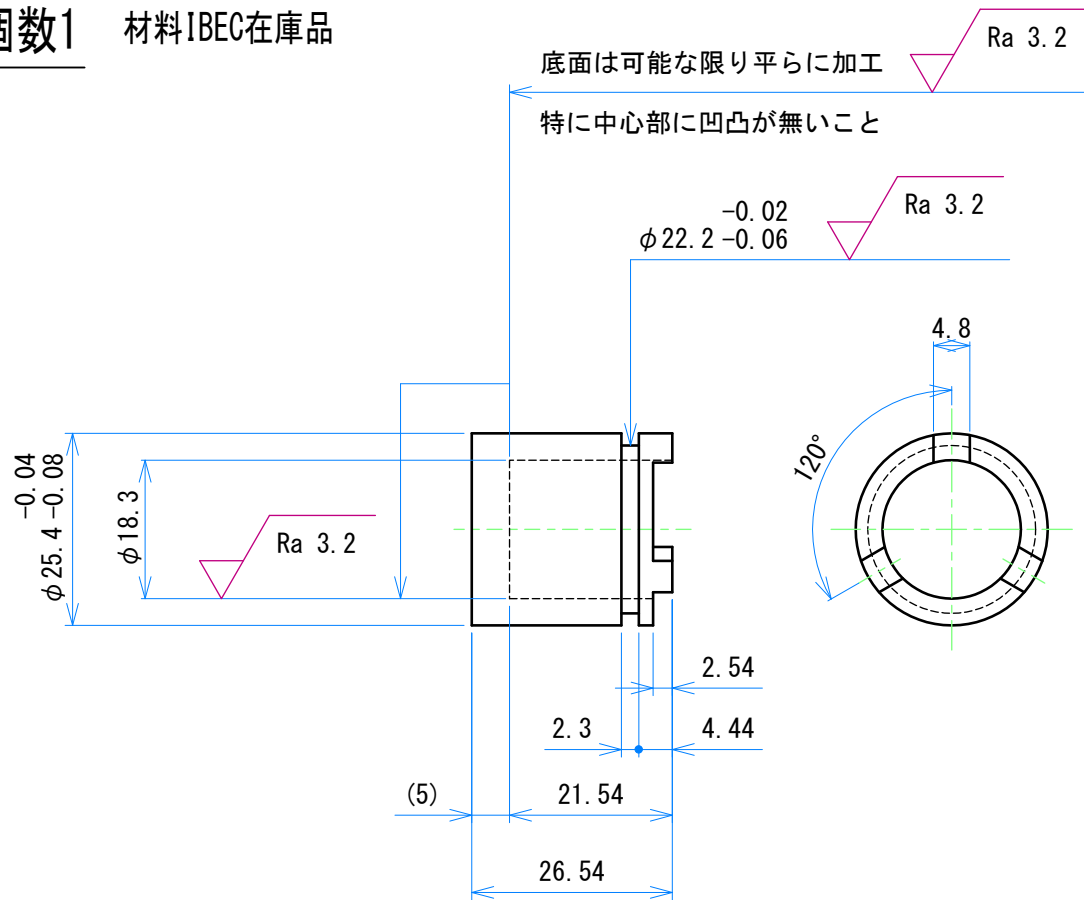


1 ポリプロピレン 個数1 材料支給

2 アクリル 個数1 材料IBEC在庫品
透明に磨く

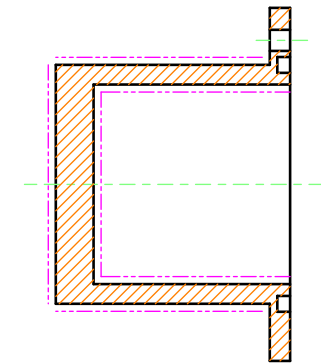
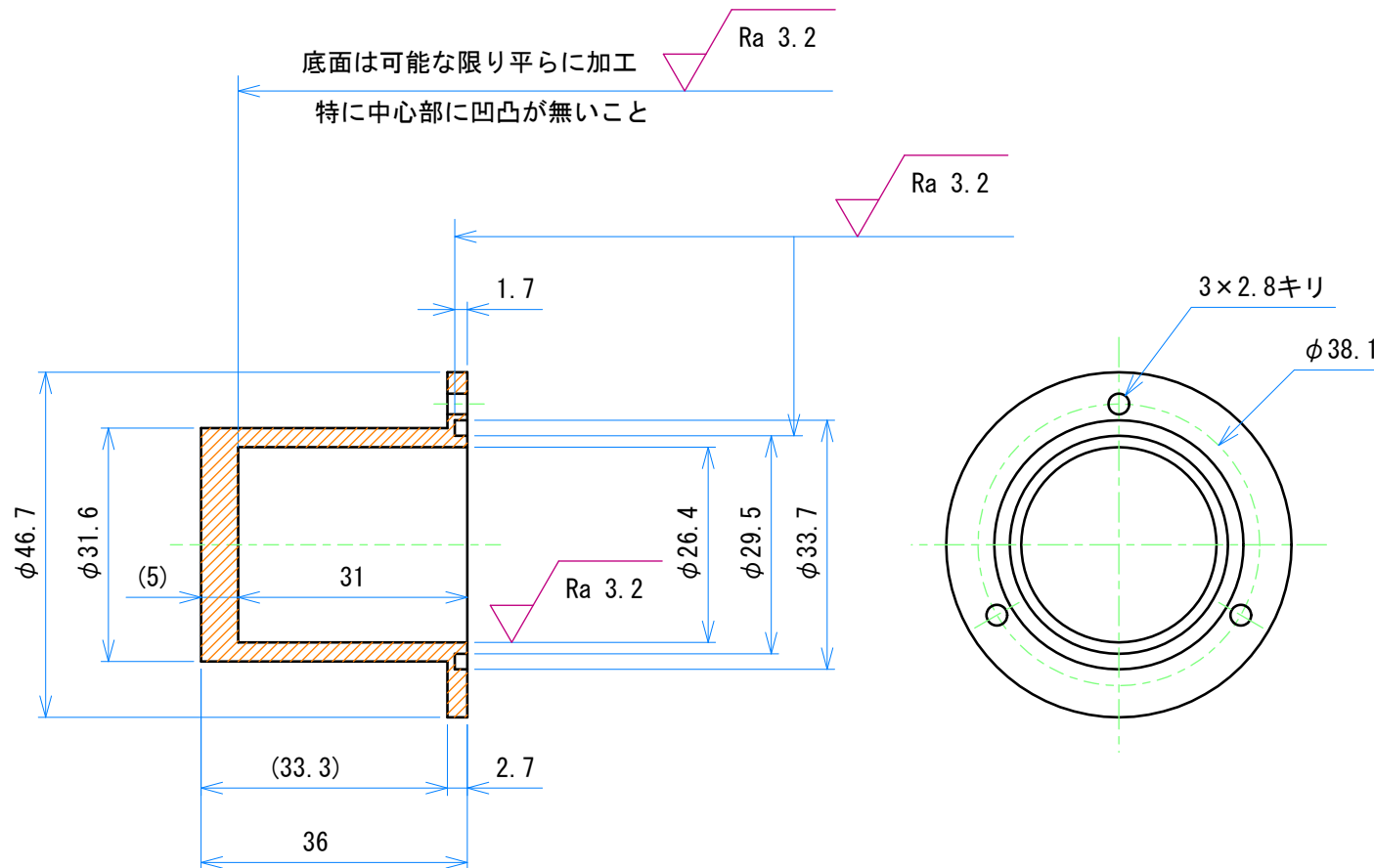


品名	CTC粒子捕集ケース	試作番号	13-0098	図番	01-01	縮尺	1:1	日付	13.05.20
請求者	計測標準研究部門 ナノ材料計測科 粒子計測研究室 飯田健次郎	TEL	222-44209	製図	鈴木 俊幸	産業技術総合研究所 共用施設調整室 試作チーム			

1 **アクリル 個数1** 材料試作チーム在庫品

指定箇所は透明に磨く

2点鎖線で示した箇所は透明に磨く



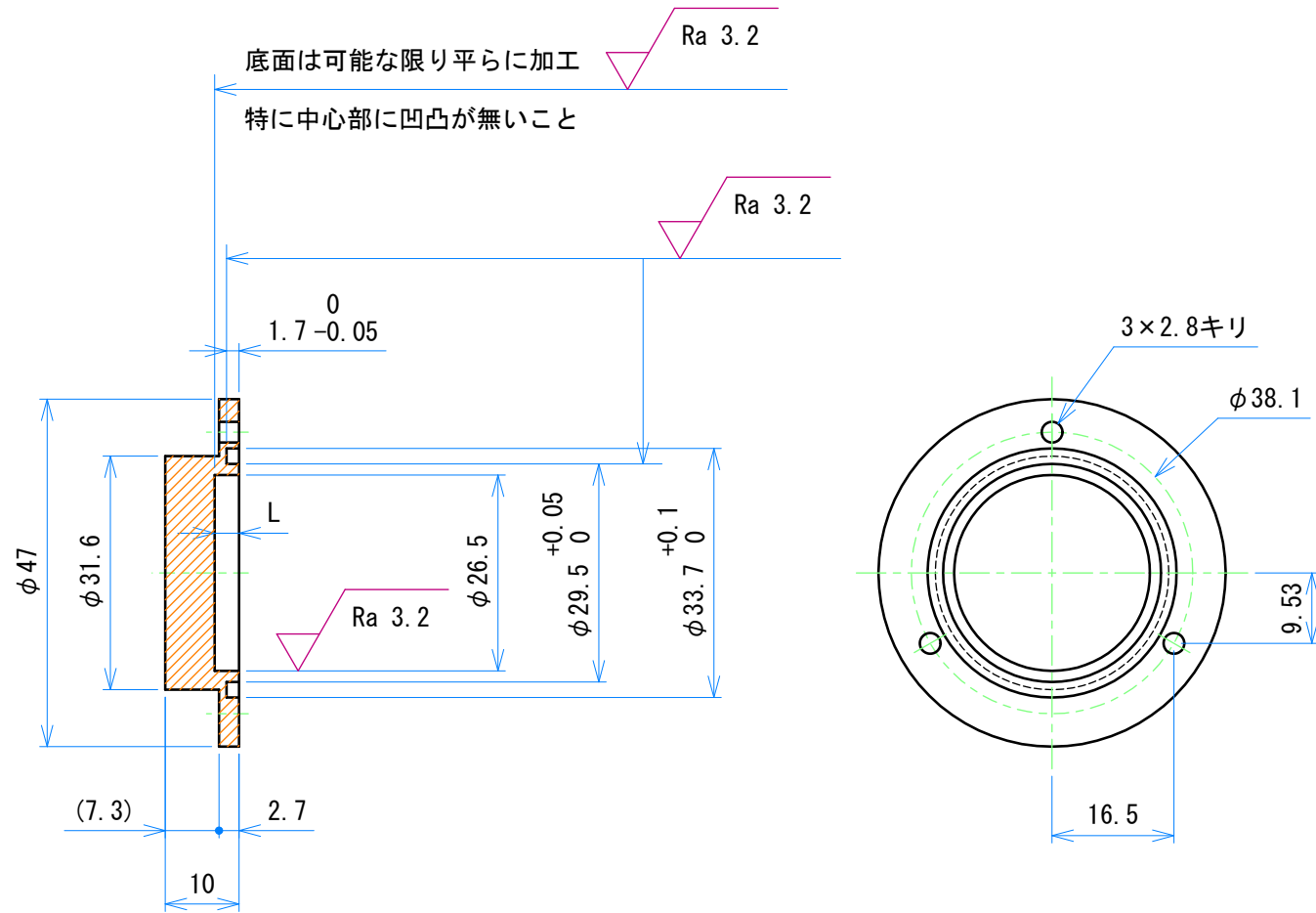
品名	液滴捕集ケース 2	試作番号	13-0443	図番	01-01	縮尺	1:1	日付	13.11.12
請求者	計測標準研究部門 ナノ材料計測科 粒子計測研究室 飯田健次郎 TEL 222-44209	製図	鈴木 俊幸	産業技術総合研究所 共用施設調整室 試作チーム					

1

ポリプロピレン 個数2

材料試作チーム在庫品

L=3.3と6.6を各1個作製



品名	液体捕集板	試作番号	15-0061	図番	01-01	縮尺	1:1	日付	15.05.15
請求者	計測標準研究部門 ナノ材料計測科 粒子計測研究室 飯田 健次郎 TEL 222-44209	製図	鈴木 俊幸	産業技術総合研究所 共用施設調整室 試作チーム					